

REPÈRE # _____

MODELE # _____

NOM # _____

SIS # _____

AIA # _____

**865306 (BHHPTB08R)**

Table lisse pour laveuse à
capot. Avec bac
500x400x300mm. Entrée à
DROITE de la laveuse

Description courte

Repère No.

Pour lave-vaisselle à capot. En acier inoxydable AISI 304. Dossieret arrière hauteur 260 mm. 2 pieds carrés 40x40mm, sur vérins réglables en hauteur. Cuve mm 500x400x300h avec tuyau de trop-plein, orifice de vidange, et siphon plastique. Direction de panier : de droite à gauche.

Caractéristiques principales

- Matériel livré démonté et facile à assembler.
- Conçues pour des casiers de lave-vaisselle de 500x500 mm.
- Peuvent être équipées avec une étagère inférieure pleine et une douchette.

Construction

- Pieds de 50 mm en inox, réglables en hauteur pour assurer que les tables s'égouttent dans le lave-vaisselle.
- Dossieret inclus pour éviter les éclaboussures d'eau.
- Bords anti-gouttes entièrement fermés pour une sécurité maximale et un nettoyage plus aisé.
- Toutes les surfaces sont lisses et polies.
- Pieds tubulaires carrés 40x40 mm en inox AISI 304.
- Structure en inox AISI 304.
- Pieds de 40 mm en inox, réglables en hauteur pour assurer que les tables s'égouttent dans le lave-vaisselle.

Accessoires en option

- Étagère basse pour table lisse PNC 865351
de 800
- Platines de fixation au sol PNC 865386
pour 2 pieds
- Siphon d'évacuation en PNC 895313
plastique diam. int. 50mm

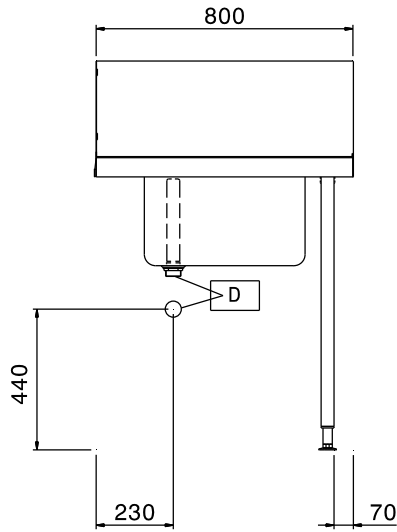
APPROBATION: _____



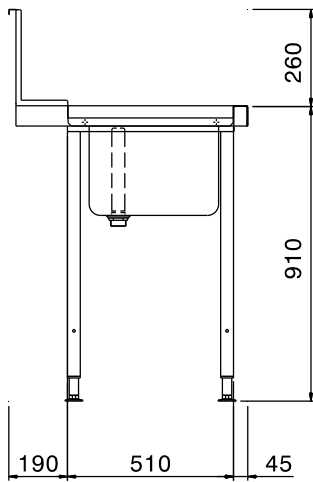
Electrolux
PROFESSIONAL

Environnement pour lave-vaisselle à capot
Table lisse de prelavage entree droite,
800mm

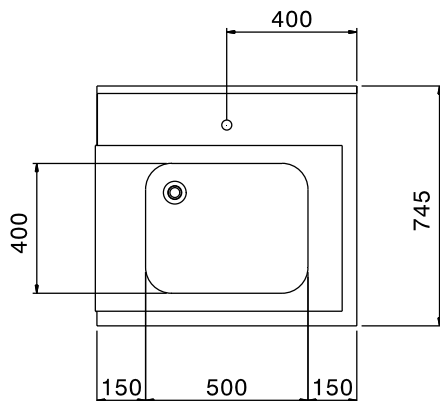
Avant



Côté



Dessus



Informations générales

Largeur extérieure	800 mm
865306 (BHHPTB08R)	800 mm
Profondeur extérieure	745 mm
Hauteur extérieure	1170 mm
Poids net :	6 kg
Hauteur dossier	300 mm
Dimensions cuve	500x400x300h

Environnement pour lave-vaisselle à capot
Table lisse de prelavage entree droite, 800mm

La société se réserve le droit de modifier les spécifications techniques sans préavis.

2025.02.13